

大・小・手洗い (KGK-2-2)

水 洗

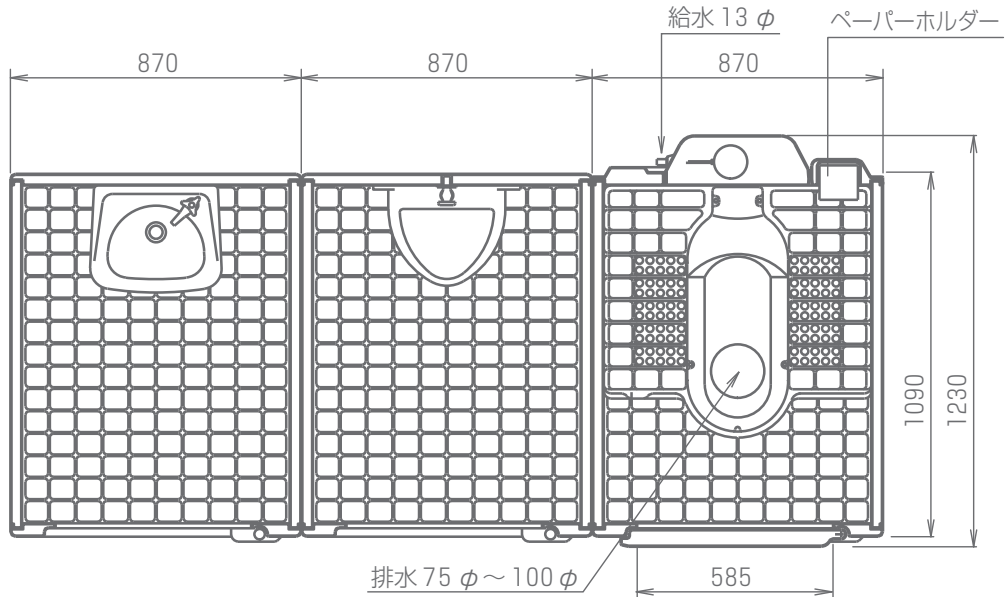
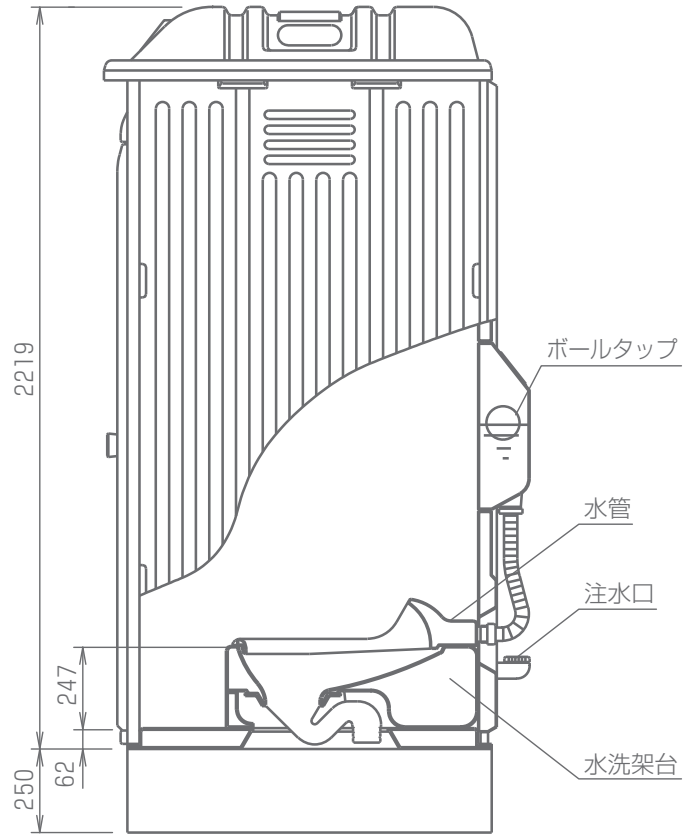
大 (兼用和)

- 給水 / 13φ
- 排水 / 75φ ~ 100φ

小便専用・手洗い専用

- 給水 / 13φ
- 排水 / 50φ

水 管 / 高密度ポリエチレン製
 水洗架台 / スチール製
 大 便 器 / 高密度ポリエチレン製
 (プレートと一体)
 小 便 器 / 高密度ポリエチレン製
 手 洗 い / 陶器製



グランド産業 株式会社

<http://www.grand-s.co.jp>

本社 / 横浜事業所 〒241-0806 横浜市旭区下川井町2321-1 TEL 045-954-1331 FAX 045-954-1334
 東京事業所 〒103-0023 中央区日本橋本町4-4-16 日本橋内山ビル7階 TEL 03-3516-6871 FAX 03-3516-6873
 千葉事業所 〒265-0041 千葉市若葉区富田町1134-3 TEL 043-228-4511 FAX 043-228-4518
 中部事業所 〒485-0802 小牧市大草6124-3 TEL 0568-47-6511 FAX 0568-47-6512
 仙台事業所 〒989-3212 仙台市青葉区芋沢字赤坂中61-9 TEL 022-394-6909 FAX 022-394-6920
 埼玉事業所 〒345-0013 埼玉県北葛飾郡杉戸町椿365-1 TEL 0480-36-5777 FAX 0480-36-5777